

CINTURA AUTOGONFIABILE PER BAGNANTI "BOEO"

DISPOSITIVO INDIVIDUALE GONFIABILE AD ATTIVAZIONE MANUALE
NON E' UN DISPOSITIVO SALVAVITA O UN GIOCATTOLO

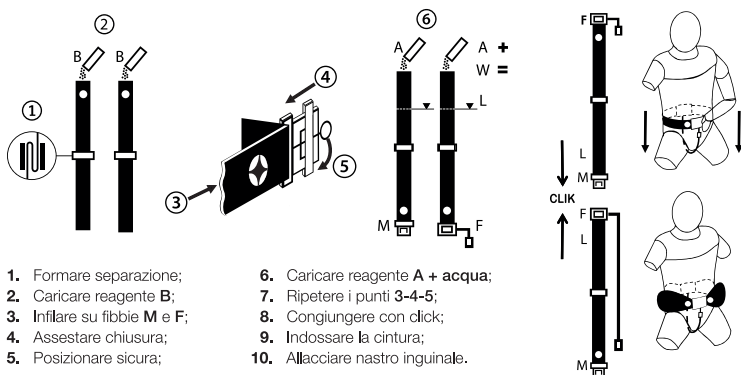


AVVERTENZE: Prima dell'utilizzo leggere attentamente le istruzioni di preparazione e di uso.

- 1) Questo prodotto non è un dispositivo salvavita o un giocattolo ma un articolo ricreazionale da utilizzare in aggiunta a dispositivi di protezione individuali omologati;
- 2) Deve essere utilizzato da persone capaci a nuotare, in acque sicure e con servizi di sorveglianza nelle immediate vicinanze. L'uso da parte di minori di 15 anni deve avvenire sotto sorveglianza dei genitori;
- 3) Funziona come dispositivo di galleggiamento solo quando viene azionato e gonfiato attivamente dall'utilizzatore;
- 4) Prima di ogni utilizzo verificare che il dispositivo sia correttamente preparato, indossato e funzionante;
- 5) Dopo il suo azionamento esso deve essere di nuovo armato con la ricarica dei reagenti nelle rispettive sezioni della cintura;
- 6) Durante la preparazione e l'utilizzo si deve tenere a distanza dagli occhi ed avere acqua a disposizione per eventuali risciacqui;
- 7) Non indossare la cintura autogonfiabile sotto abiti e non azionare o sfiatare in spazi chiusi;
- 8) Tenere lontano dalla portata di bambini;
- 9) Non può dare garanzie in caso di perdita di sensi dell'utilizzatore;
- 10) Da utilizzare solo in situazioni in cui ci può essere sicurezza anche senza il prodotto;
- 11) Indossare la cintura con l'esatta regolazione secondo la circonferenza vita;
- 12) Per aiutare altri bisogna essere in possesso di tecniche di soccorso professionale;
- 13) Evitare con attenzione il contatto con oggetti accuminati o taglienti;
- 14) La cintura può rimanere gonfia per circa 10 ore;
- 15) La durata del prodotto è di 5 anni se conservato correttamente;
- 16) Si raccomanda l'uso frequente per fare pratica e conoscere i limiti del prodotto ed i propri.

Il dispositivo è concepito per aiutare il bagnante in situazioni di improvvise ed imprevedibili difficoltà in acque sicure come: buche su fondali, aumento moto ondoso, correnti di ritorno o altre condizioni che si possono manifestare nonostante tutte le precauzioni e le cautele adottabili da persone coscienti che i pericoli sono in agguato anche in zone sicure e sorvegliate.

LE MODALITA' DI PREPARAZIONE ED UTILIZZO sono riportate con schema grafico seguente



AZIONAMENTO

Tirare la cintura verso il basso fino a sentire lo scioglimento delle due separazioni.

RIUTILIZZO

Dopo l'azionamento all'uscita dall'acqua togliere le fibbie, sfiatare e sciappare per utilizzo successivo.

IL FUNZIONAMENTO è intuitivo poiché si basa sull'incontro di due sostanze reagenti di uso alimentare una in polvere **B** e l'altra in soluzione acquosa **A+W** ottenuta istantaneamente quando si effettua la ricarica (anche con acqua di mare). Esse sono poste in due spezzoni di camere d'aria gonfiabili indipendenti che, allacciate secondo lo schema, compongono la cintura e che, in ogni spezzone, sono tenute separate da una doppia piega trattenuta da un fermaglio.

Quando la cintura indossata secondo lo schema viene sottoposta ad una trazione, anteriormente verso il basso, vengono sciolte le due separazioni ed avviene il contatto dei reagenti con conseguente gonfiaggio in pochi secondi dei due corpi gonfiabili. Così si forma un galleggiante anulare con forma a quattro lobi che sale fin sotto le ascelle lasciando la massima libertà di movimento per il nuoto.

CONTENUTO DEL KIT BOEO:

- cintura assiemata composta da due corpi gonfiabili con fermagli intermedi e due coppie di fibbie;
 - due buste con zip una con reagente "**B**" che va' caricato nello scomparto con logo "boeO" e l'altra con reagente "**A +W**" (cioè reagente granulare A + W acqua di soluzione) **da sciacquare subito con acqua in caso di contatto con occhi o con graffi sulla pelle;**
 - un misurino in plastica per il dosaggio dei reagenti (evitare eccessi nelle quantità);
- N.B.: Verificare col tatto che l'acqua solubilizzi il reagente "A" (+ acqua = gonfiaggio + veloce).

ISPEZIONE:

La cintura autogonfiabile prima di essere indossata può essere verificata facilmente anche dopo lunghi periodi di inattività con la seguente procedura:

- Nei due corpi gonfiabili al tatto si deve sentire la presenza dei reagenti in polvere su lato logo "boeO";
- Nell'altro lato dei corpi gonfiabili, oltre il fermaglio di separazione si deve sentire il liquido senza granuli;
- La coda lunga del laccio inguinale elastico su fibbia deve essere posta sul lato schiena e la minifibbia col laccetto corto deve essere posta sul lato anteriore della vita;

N.B.: Il laccetto inguinale, oltre ad impedire la perdita della cintura, ha la funzione di tenerla nella esatta posizione anche dopo lungo tempo in acqua permettendo al reagente liquido di incontrare l'altro reagente quando si aziona per il gonfiaggio.

PULIZIA E CONSERVAZIONE non è necessaria particolare attenzione salvo un risciacquo;

- La cintura può essere conservata anche carica e senza problemi sarà pronta per un altro utilizzo;
- Potrebbe essere necessario, per rigonfiamenti anomali allentare le fibbie, sfiatare e richiudere.

REGOLAZIONE TAGLIA

Sono previste due taglie una **S** fino a 90 cm giro vita ed una **L** fino 110 cm.

- I corpi gonfiabili a lobi hanno le estremità neutre che permettono una regolazione infilandone di più o di meno nelle asole di serraggio delle fibbie e questo permette una buona adattabilità. In caso di eccessiva lunghezza è possibile anche accorciare le code tagliandole.

CONTROLLI DI PRODUZIONE

Ogni corpo gonfiabile è testato singolarmente contro difetti non visibili, in normali condizioni di conservazione ed utilizzo si può azionare fino a **50 volte**, il gonfiaggio avviene al 85% entro 10 secondi ed al 100% dopo 5 minuti perciò l'utilizzatore può mettersi al sicuro entro qualche minuto.

Inoltre la conformazione della cintura in due corpi gonfiabili garantisce sempre almeno la metà della spinta di galleggiamento anche nei casi più sfavorevoli.

N.B.: nei casi in cui la cintura autogonfiabile rimanga gonfia per lungo tempo si potrebbe verificare una deformazione, che comunque rientrerà in limiti normali operando uno stiramento longitudinale ripetuto alcune volte, questo grazie alla eccellente memoria elastica dell'elastomero componente i corpi gonfiabili.

Il prodotto non è omologabile perché richiede l'autopreparazione e non rientra in tipologie normate ma incontra varie raccomandazioni della **NORMA UNI EN ISO 12402-5**, relativa agli aiuti al galleggiamento (livello 50 N).

Nella classificazione di detta norma si recitano i seguenti punti:

- 4.1.2 - *"Questi dispositivi dovrebbero essere comodi da indossare in modo continuativo e fornire una spinta di sollevamento senza avere una significativa capacità di girare l'utilizzatore a faccia in giù";*
- 5.6.1.1 - *"Quando indossato l'aiuto al galleggiamento non deve risultare inutilmente ingombrante...";*
- 5.6.1.4 - *"Non deve ostacolare significativamente alcuna capacità di movimento...";*
- 5.6.2.1 - *"Deve avere vestibilità e regolazione adeguata. Deve essere facile da indossare...";*
- 5.6.2.2 - *"L'indossamento deve essere ovvio e semplice con istruzioni della massima concisione...";*

PER ALTRE INFORMAZIONI visita www.boeopro.com



La vendita avviene in franchigia da IVA (regime forfettario). Emissione fattura solo su richiesta del cliente.